

March Networks® propone una **Custodia Outdoor** compatibile con tutte le sue telecamere IP box fisse. L'alloggiamento garantisce protezione IP-66 contro polvere e pioggia battente e difesa contro vandalismi e danni. È la soluzione perfetta per applicazioni outdoor o per installazioni indoor particolarmente problematiche.



## DESIGN INNOVATIVO E SEDUCENTE

L'alloggiamento outdoor è stato progettato con l'apertura laterale per facilitare installazione e manutenzione della telecamera. La custodia è studiata per contenere ciascuna delle telecamere box fisse March Networks, con qualunque combinazione di lenti.

## CREATO PER PROTEGGERE

Realizzato in alluminio pressofuso, l'alloggiamento consente l'operatività della telecamera installata con temperature che vanno dai -40° ai 50°C. La certificazione IP66 protegge la telecamera da polvere e da intensi schizzi d'acqua. Il sunshield protegge efficacemente le estremità dell'alloggiamento ed è realizzato in plastica ABS, che lo rende resistente agli urti e impenetrabile ad acqua, sale, acidi e altri agenti chimici.

## MOLTEPLICI OPZIONI DI MONTAGGIO

Sono disponibili alcune opzioni di montaggio in grado di adattarsi a varie situazioni. Potete scegliere tra un supporto per il montaggio a parete con inclinazione fino a 65° e un supporto per il montaggio a lampadario con un'inclinazione di 90°. Anche i supporti — dello stesso colore della custodia — sono realizzati in alluminio pressofuso. La posizione della custodia sui supporti può essere regolata agendo su un semplice bullone ed entrambi i montaggi sono a prova di vandalo, assicurando che i cavi non siano esposti.

## CARATTERISTICHE

- Installazione outdoor e indoor
- Apertura laterale, per semplicità d'installazione e manutenzione
- Custodia in alluminio
- Protezione certificata IP-66
- Sunshield incluso
- Opzioni di montaggio a parete e lampadario

## PART NUMBERS

### ALLOGGIAMENTO

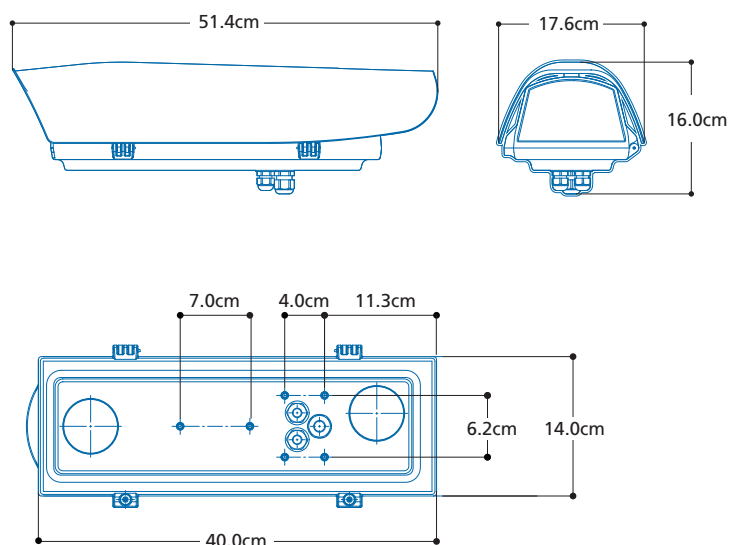
- 26481 – Custodia Outdoor

### MONTAGGI

- 26485 – Supporto per Montaggio a Parete
- 26486 – Supporto per Montaggio a Lampadario

### ALIMENTAZIONE

- 26480 – Alimentatore 115/220VAC



# Custodia da Esterni

## GENERALE

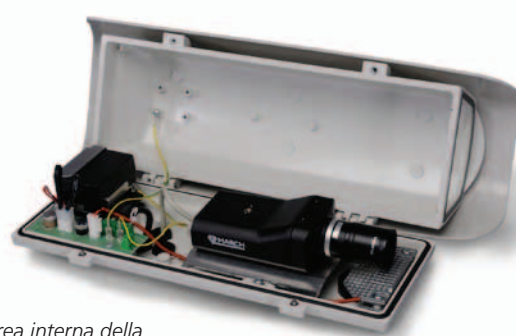
<b>Telecamere Supportate</b>	25551 . . . . . MegaPX 5MP 25552 . . . . . MegaPX WDR MEGAPX720P . . . . . MegaPX 720p MEGAPX1080P . . . . . MegaPX 1080p VCS-IFC . . . . . CamPX
<b>Costruzione</b>	Alloggiamento in alluminio pressofuso Sunshield in plastica ABS Viti in acciaio inossidabile
<b>Colore</b>	Grigio-bianco (RAL9002)
<b>Alimentazione</b>	120 VAC, 40W
<b>Certificazione Protezione</b>	IP66
<b>Certificazioni</b>	CE EN61000-6-3, EN60950-1, EN50130-4
<b>Accessori Inclusi</b>	Sunshield Riscaldatore e termostato Manuale istruzioni Busta anti-umidità Accessori per montaggio telecamere e lenti
<b>Accessori Opzionali</b>	Supporto per montaggio a parete Supporto per montaggio a lampadario Alimentatore 115/220 VAC

## MISURE

<b>Passacavi</b>	1xM12 – 1xM16 – 1xM20, rimuovibili
<b>Finestra</b>	11.8 x 7.5 cm
<b>Area Interna Utilizzabile</b>	10.0 x 7.0 cm
<b>Lunghezza Cavo Interno</b>	25.0 cm
<b>Peso</b>	4.3 kg


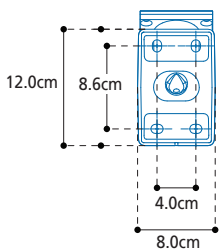
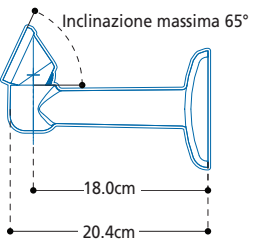
## OPERATIVITÀ

<b>Installazione</b>	Outdoor/Indoor
<b>Temperatura Operativa con Riscaldatore</b>	Da -40° a 50° C
<b>Resistenza alla Salsedine</b>	Resistente alla salsedine per 1000 ore (ISO9227)



La spaziosa area interna della custodia permette di installare qualunque telecamera fissa box IP March Networks con qualunque combinazione di lenti.

## SUPPORTI MONTAGGIO

<p><b>Montaggio a Parete</b> Part Number: 26485 Materiale: Alluminio Colore: Grigio-bianco Peso: 0.60 kg</p> 	 
<p><b>Montaggio a Lampadario</b> Part Number: 26484 Materiale: Alluminio Colore: Grigio-bianco Peso: 1.30 kg</p> 