

Telecamera Box MegaPX 5MP



La **telecamera box MegaPX 5MP** di March Networks® abbina qualità d'immagine megapixel all'efficienza della compressione H.264 e alla flessibilità delle transizioni True Day/Night per installazione in ambienti interni ed esterni. La telecamera offre un'ampia gamma di funzionalità, quali rilevamento del movimento, input/output allarme (incluso allarme anti-manomissione) e un eccezionale zoom digitale per raggiungere un livello ancora maggiore di dettaglio.



LIVELLO DI DETTAGLIO SUPERIORE

La combinazione di tecnologia True Day/Night, ottenuta grazie al filtro IR rimovibile, e di scansione progressiva ad altissima risoluzione — fino a 5 MP — garantisce una qualità d'immagine eccezionale anche in condizioni di scarsa illuminazione. Durante la ricostruzione post-evento, la funzionalità di zoom digitale permette di controllare le immagini nei minimi dettagli e senza alcuna distorsione.

FACILE DA INSTALLARE, FACILE DA INTEGRARE

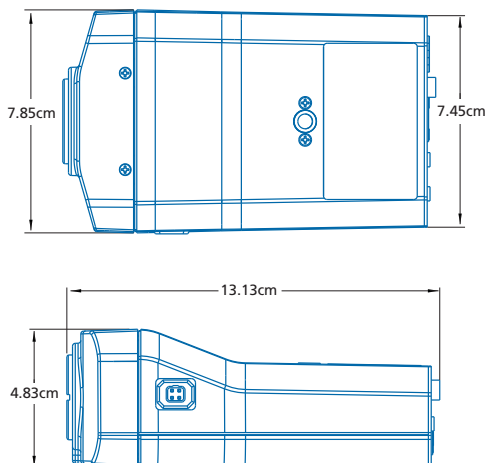
La telecamera supporta lo standard Power over Ethernet (PoE) eliminando il bisogno di cavi addizionali per l'alimentazione e facilitando l'installazione con risparmi sostanziali in tempi e costi. La telecamera supporta inoltre H.264, la tecnologia di compressione video più efficiente sul mercato, in grado di garantire alta qualità video e frame rate con basso consumo di banda.

VIDEO SEMPRE DISPONIBILE, ANCHE QUANDO LA RETE NON FUNZIONA

La capacità della telecamera di registrare il video su una scheda microSDHC interna o su storage NAS, garantisce un backup fondamentale in caso di interruzioni sulla rete o guasti al server. Quando la telecamera è aggiunta a March Networks Command™ o a un NVR ibrido della serie 7000, l'innovativa funzionalità Shadow Archive permette un accesso trasparente ai filmati registrati per un sistema a prova di errore. Quando la connettività di rete è ristabilita, l'archivio "mancante" (audio e video) è reintegrato automaticamente nel server di registrazione.

ACCESSORI ADATTI ALLE VOSTRE ESIGENZE

March Networks offre due lenti opzionali — entrambe day/night con iris manuale — per garantire una copertura ottimale della scena. La lente 1.8 – 3 mm ultra wide-angle è perfetta per coprire scene ampie e la lente 4.5 – 13 mm varifocal è la soluzione migliore per scene di ampiezza standard. La telecamera è compatibile con altri tipi di lenti, a discrezione dell'utente. Inoltre, l'alloggiamento per installazione in esterni estende l'operatività della telecamera a temperature fino a -40°C.



CARATTERISTICHE

- Risoluzione 5MP (fino a 12 ips @ 5MP, 30 ips @ 1080p)
- True Day/Night per prestazioni superiori con scarsa illuminazione
- Tecnologia Shadow Archiving™ con registrazione su microSDHC o NAS
- 1 ingresso allarme / 1 uscita AUX
- Tecnologia anti-manomissione
- Conforme allo standard ONVIF™ per integrazioni aperte con sistemi di terze parti
- Dual-streaming H.264 e MJPEG
- Power over Ethernet o 12VDC
- Compensazione della retroilluminazione
- Alloggiamento opzionale con temperature operative da -40 a 50°C

PART NUMBERS

TELECAMERA

- 25551 Telecamera MegaPX 5MP
- HOWSCAMWB Braccetto per il Montaggio a Parete

LENTI

- 26483 Lente Wide-Angle
- 26482 Lente Varifocal

ALLOGGIAMENTO

- 26481 Alloggiamento Outdoor
- 26485 Braccetto per Montaggio a Parete
- 26486 Braccetto per Montaggio a Lampadario
- 26480 Alimentatore 115/220VAC

Telecamera Box MegaPX 5MP

TELECAMERA

Sensore	1/2.5" 5MP CMOS a scansione progressiva
Lente*	
Wide Angle	Risoluzione 3-5MP, 1.8-3mm, F1.8, Day/Night, iris manuale, ultra wide-angle con bassa distorsione, montaggio CS, angolo visivo orizzontale: 116°-87°
Varifocal	Risoluzione 5MP, 4.5 – 13mm, F1.8, Day/Night, iris manuale, montaggio CS, angolo visivo orizzontale: 65°-25°
Wide Dynamic Range	93dB
Day/Night	Filtro IR rimovibile
Illuminazione Minima	Colore: 0.2 lux @ F1.2 B/N: 0.02 lux @ F1.2
Shutter	Da 1 a 1/10000 s
Bilanciamento del Bianco	Manuale/Automatico

VIDEO

Compressione Video	H.264 (MPEG-4 Part 10/AVC); M-JPEG
Risoluzione	Da 2592 x 1944 (5MP) a 352 x 288 (CIF)
Frame Rate	12 ips @ 5MP; 30 ips @ 1080p
Streaming Video	Dual-stream H.264 e M-JPEG (risoluzione massima su stream 1; max D1 su stream 2) Frame rate e banda regolabili CBR/VBR H.264, VBR M-JPEG (configurazione qualità)
Configurazione Immagine	Wide dynamic range, anti-flicker, bilanciamento del bianco, luminosità, contrasto, saturazione, tinta, nitidezza, auto day/night, ribaltamento immagini

AUDIO

Canali Audio	Audio bidirezionale
Compressione Audio	G.711 PCM; G.726 ADPCM; Bit rate configurabile (8-48 kHz)
Input/Output Audio	Mono line input/mic, stereo line level output

RETE

Sicurezza	Protezione password, filtro indirizzi IP, gestione delle connessioni, autenticazione LDAP, crittazione HTTPS (solo configurazione)
Protocolli Supportati	ONVIF, RTP, RTSP, RTCP, HTTP, HTTPS, IPv4, TCP, UDP, DHCP, ARP, LDAP
Interfaccia	100Mbps Ethernet (RJ-45)
Browser Internet	Internet Explorer (7 o superiore)

INTEGRAZIONE DI SISTEMA

Analisi del Video	Rilevazione movimento, monitoraggio connessioni, rilevazione manomissioni
Allarmi	Analisi video, input esterni
Eventi Allarme	Attivazione AUX Inizio registrazione locale (microSDHC) Inizio registrazione su NAS

GENERALE

Alloggiamento	Alluminio pressofuso nero
Alimentazione	Power over Ethernet Class 2; 12VDC
Consumo	4W
Storage Locale	Slot per scheda microSD/microSDHC (scheda non inclusa)
Auto Iris	DC drive

Temperatura di Utilizzo

Senza Alloggiamento	Da 0 a 50°C; Umidità relativa 8 – 90% RH senza condensazione
Con Alloggiamento	Da -40 a 50°C

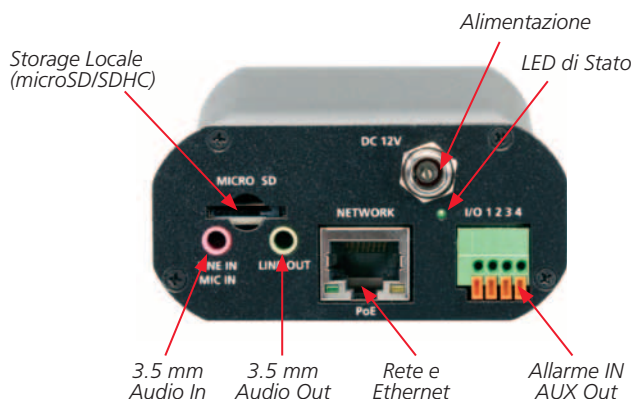
Certificazioni	FCC Part 15 Subpart B; CE EN55022, EN55024; ICES-003; RoHS Directive (2002/95/EC); C-Tick
-----------------------	---

Meccanica

Peso	0.3 kg
Dimensioni (WxLxH)	7.85 cm x 13.13 cm x 4.83 cm

Accessori Inclusi	Adattatore C-mount, chiave a brugola e CD d'installazione
--------------------------	---

Accessori Opzionali	Lenti Braccetto per montaggio a parete Alloggiamento outdoor Braccetti per montaggio dell'alloggiamento a parete e lampadario Alimentatore per alloggiamento
----------------------------	--



* Queste sono le specifiche per le lenti ordinabili da March Networks.
La telecamera è compatibile con altri tipi di lenti, a discrezione del cliente.